

IR3401

IR3401 由白色陶瓷基座、金属外壳、玻璃透镜封装而成的高发射功率的砷化镓（砷铝镓）红外发射管二极管，发射峰值波长 940 nm。具有长寿命、高可靠性、高绝缘性、高密封性、抗湿、耐磨等特点，可在恶劣气候条件下使用。

特点

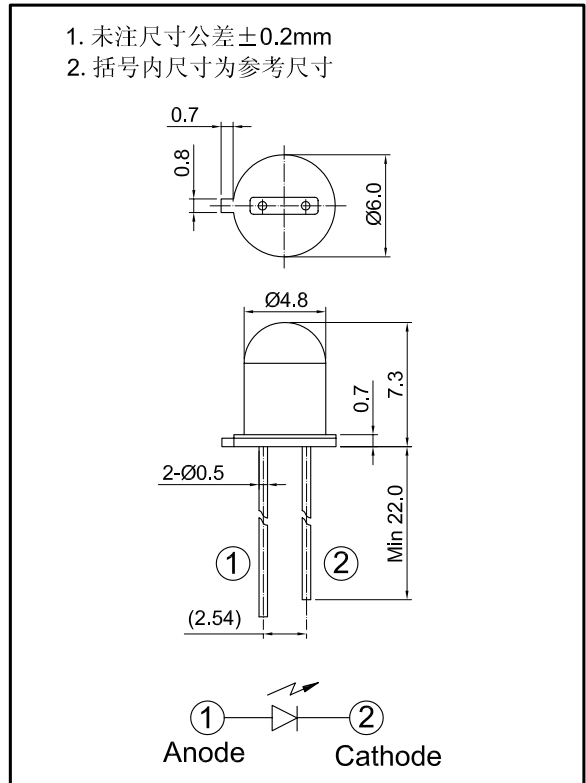
- 白色陶瓷基座、金属封装、直径 4.8mm。
- 高发射功率、绝缘性好、抗湿、耐磨。
- 长寿命、高可靠性。
- 镀金引脚可焊性好。

应用

- 各种仪器的遥控发射光源。
- 点钞机、复印机、扩印机。
- 监控器红外发射光源。

外形尺寸

单位：mm



极限参数

(Ta=25)

项目	符号	数值	单位
耗散功率	P _D	80	mW
反向电压	V _R	5	V
正向电流	I _F	60	mA
脉冲电流(*1)	I _{FP}	1	A
工作温度	T _{opr}	-40 +85	
储存温度	T _{stg}	-40 +85	
焊接温度(*2)	T _{sol}	260	

注：*1. t_w 100 μ s T=10ms *2. 焊接时间 5s

光电特性

(Ta=25)

项目	符号	测试条件	最小	典型	最大	单位
正向压降	V _F	I _F =20 mA	-	1.2	1.5	V
		I _F =100 mA (脉宽 100 μ s, 占空比 1%)	-	1.4	1.8	
		I _F =1A (脉宽 100 μ s, 占空比 1%)	-	2.6	4.0	
辐射强度	E _e	I _F =20 mA	7.0	15	-	mW/sr
反向电流	I _R	V _R =5V	-	-	10	μ A
峰值波长	λ_p	I _F =20 mA	-	940	-	nm
半光谱带宽		I _F =20 mA	-	45	-	nm
半发射角度	1/2	I _F =20 mA	-	± 15	-	deg