

RG122

RG122 是直射式单光束红外光电传感器，由高发射功率的砷化镓（砷铝镓）红外发射管和高灵敏度的光敏晶体管组成。

特点

- 高可靠性、高分辨率
- 响应速度快
- 超小尺寸，槽宽 2mm，光缝 0.4mm。
- 应用范围广

应用

- 光驱、磁盘驱动器
- 限位开关
- 水表采样
- 计数

极限参数

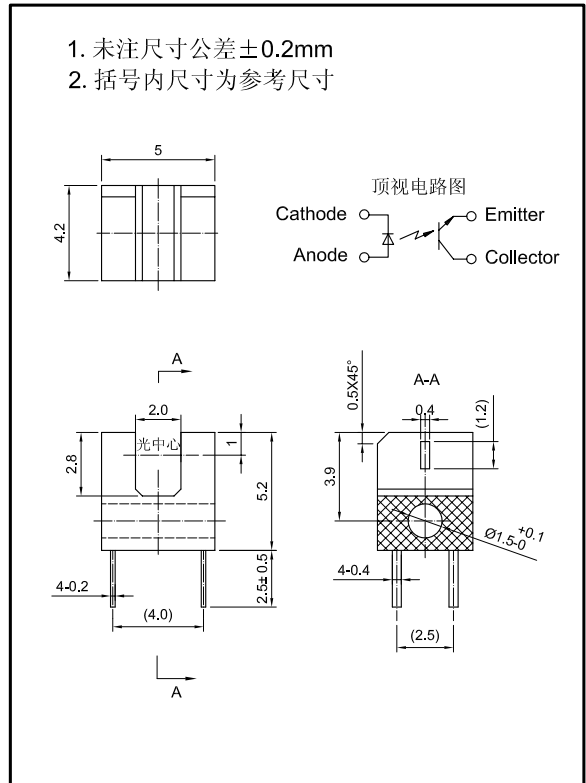
(Ta=25)

项目	符号	数值	单位	
输入	耗散功率	PD	80	mW
	反向电压	VR	5	V
	正向电流	IF	50	mA
	脉冲电流(*1)	IFP	1	A
输出	集电极功耗	PC	80	mW
	集电极电流	IC	30	mA
	集-射电压	VCEO	30	V
	射-集电压	VECO	4.5	V
工作温度	Topr	-20~+85		
储存温度	Tstg	-20~+100		
焊接温度(*2)	Tsol	260		

注：*1. $t_w \leq 100 \mu s$ $T=10ms$ *2. 焊接时间 $\leq 5s$

外形尺寸

单位：mm



光电特性

(Ta=25)

项目	符号	测试条件	最小	典型	最大	单位	
输入	正向压降	VF	IF=20 mA	-	1.3	1.6	V
	反向电流	IR	VR=5V	-	-	10	μ A
	波长	λ P	IF=10 mA	-	940	-	nm
输出	集电极暗电流	ICEO	Ee=0mW/cm² VCE=20V	-	-	0.5	μ A
	集电极光电流	IL	VCE=5V IF=20 mA	0.5	1	-	mA
	饱和压降	VCE(sat)	IF=20 mA Ic=0.3 mA	-	-	0.4	V
传输特性	上升时间	tr	VCC=5V IF=20mA	-	10	-	μ s
	下降时间	tf	RL=100 Ω	-	10	-	μ s