

RG149B

RG149B 是单光束红外光电传感器，由进口高发射功率的砷化镓（砷铝镓）红外发射管和高灵敏度的光敏晶体管组成。

特点

- 高灵敏度。
- 最佳检测范围宽 0-6mm。
- 带固定脚，便于安装。
- 遮光罩设计，防外界光干扰。
- 滤可见光。

应用

- 脉冲数据采集。
- 感应式电表计数。
- 位置检测、开关控制。

极限参数

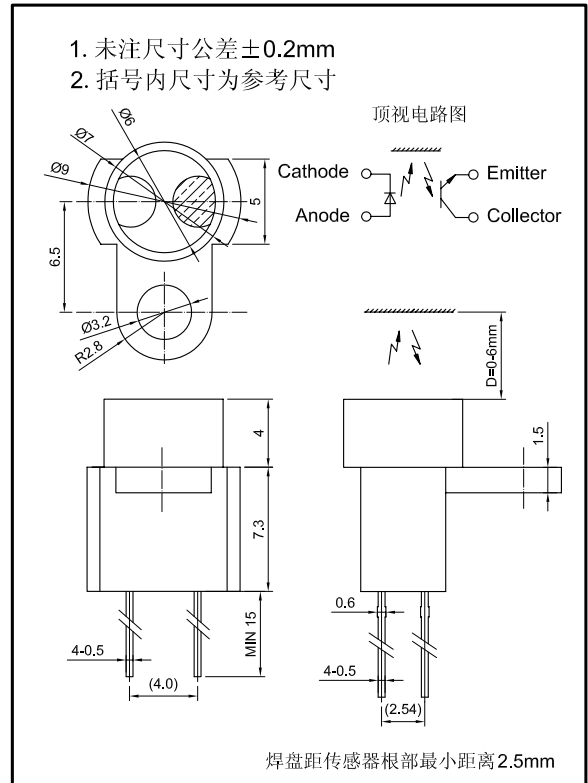
(Ta=25)

项目	符号	数值	单位	
输入	耗散功率	PD	160	mW
	反向电压	VR	5	V
	正向电流	IF	100	mA
	脉冲电流(*1)	IFP	1	A
输出	集电极功耗	PC	150	mW
	集电极电流	IC	30	mA
	集-射电压	VCEO	32	V
	射-集电压	VECO	5	V
工作温度	Topr	-20~+85		
储存温度	Tstg	-20~+85		
焊接温度(*2)	Tsol	260		

注：*1. $t_w \leq 100 \mu s$ $T=10ms$ *2. 焊接时间 $\leq 5s$

外形尺寸

单位：mm



光电特性

(Ta=25)

项目	符号	测试条件	最小	典型	最大	单位	
输入	正向压降	VF	IF=20 mA	-	1.2	1.6	V
	反向电流	IR	VR=5V	-	-	10	μA
	波长	λP	IF=20 mA	-	950	-	nm
输出	集电极暗电流	ICEO	Ee=0mW/cm² VCE=20V	-	-	1	μA
	集电极光电流	IL	VCE=5V IF=20 mA RL=1k	1.0	2.0	-	mA
	饱和压降	VCE(sat)	IF=20 mA IC=0.1 mA	-	-	0.4	V
传输特性	上升时间	tr	VCC=5V IC=1 mA	-	10	-	μs
	下降时间	tf	RL=100 Ω	-	10	-	μs

注：IL、VCE(sat) 是 D=3mm 处测得，反射面为光面铝板。